

# УСТРОЙСТВО ЗАЩИТЫ АБОНЕНТСКИХ ЛИНИЙ И СИСТЕМ ПЕРЕДАЧИ ДАННЫХ ПО ИНТЕРФЕЙСУ RS485

## АЗУ-М485

ТУ 3428-008-31928807-2015



### Назначение

Устройство защиты абонентских линий АЗУ-М485 предназначено для защиты оборудования распределённых сетей аппаратуры промышленной автоматизации (АСУ ТП, АСКУЭ и др.), высокоскоростных цифровых интерфейсов передачи данных, цифровых абонентских линий, сигнальных линий систем управления и измерения и др. со скоростями передачи данных до 10 Мбит/с от импульсных перенапряжений (грозовых, электростатических разрядов и др.).

Технические характеристики приведены в таблице.

### Конструкция

Устройство АЗУ-М485 выполнено в пластмассовом корпусе класса защиты IP40. крепление устройства осуществляется на DIN-рейку шириной 35мм (ГОСТ Р МЭК 60715-2003) или на ровную поверхность. Для установки на ровную поверхность замки необходимо раздвинуть. В корпусе устройства установлены клеммы для подключения проводников защищаемой линии. Габаритные размеры и принципиальная схема приведены на рис. 1.

### Указания по эксплуатации

Устройство защиты от импульсных перенапряжений типа АЗУ-М485 является прибором многократного действия и рассчитано на пропускание импульсных токов большой величины, возникающих при прямом ударе молнии в систему внешней молниезащиты объекта.

Устройство АЗУ-М485 рекомендуется размещать возле защищаемого оборудования.

Подключение устройств АЗУ-М485 к шине заземления осуществляется с помощью проводника сечением 1.5-2.5мм<sup>2</sup>. Заземляющий проводник должен иметь по возможности наименьшую длину. Схема подключения показана на рис. 2.

Подключение устройства осуществляется только специально подготовленным квалифицированным персоналом.

Таблица

### Технические характеристики

Параметр	Ед.изм.	АЗУ-М485
Количество защищаемых пар		1
Номинальное рабочее напряжение DC	В	6
Макс. длительное рабочее напряжение DC	В	300
Номинальный ток	мА	100
Максимальный разрядный ток (8/20), I <sub>max</sub>	кА	2.5
Время срабатывания, t <sub>A</sub>	нс	<30
Скорость передачи данных	Мбит/с	10
Вносимое сопротивление на линию	Ом	20
Паразитная ёмкость, С, не более	пФ	300
Потребляемая мощность, не более	ВА	2
Диапазон рабочих температур (по исполнениям)	°С	-25...+55 (УХЛ4) / -40...+55 (УХЛ2)
Температура хранения	°С	-40 - +70
Помехоустойчивость от пачек импульсов в соответствии с ГОСТ Р 51317.4.4-99 (IEC/EN 61000-4-4)		уровень 3 (2кВ/5кГц)
Помехоустойчивость от перенапряжения в соответствии с ГОСТ Р 51317.4.5-99 (IEC/EN 61000-4-5)		уровень 3 (2кВ А-В)
Климатическое исполнение и категория размещения по ГОСТ 15150-69		УХЛ4 или УХЛ2
Степень защиты по корпусу / по клеммам в соответствии с ГОСТ 14254-96		IP40 / IP20
Степень загрязнения в соответствии с ГОСТ 9920-89		2
Монтаж		DIN-рейка 35 мм или винтами М4
Сечение присоединяемых проводников	мм <sup>2</sup>	0.25-2.5
Материал корпуса		ABS, V0
Цвет корпуса		светло-серый, RAL7035
Относительная влажность воздуха	%	до 80 (при 25 °С)
Режим работы		круглосуточный
Рабочее положение в пространстве		произвольное
Габаритные размеры	мм	13 x 62 x 93
Масса	кг	0.06

Габаритные размеры и принципиальная схема

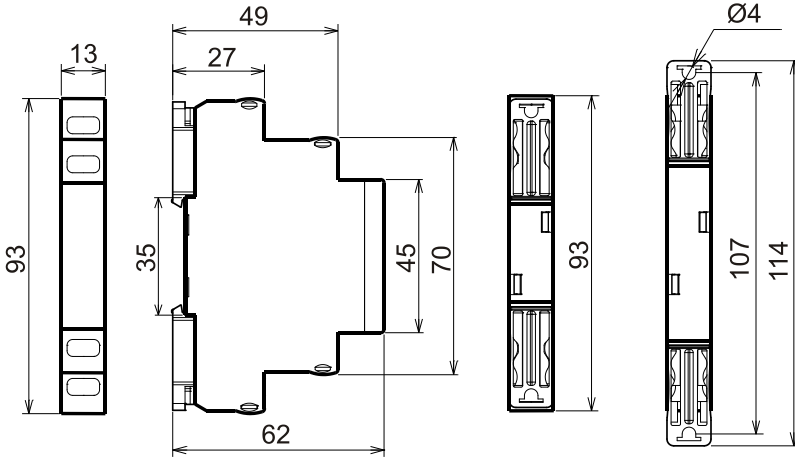
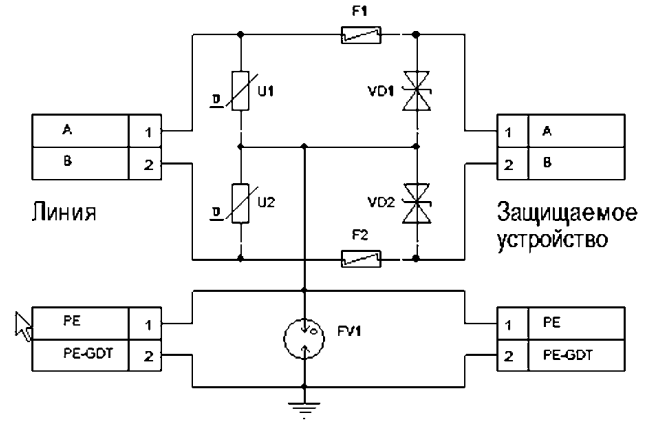


Рис. 1.



Комплект поставки

1. Устройство АЗУ-485М - 1 шт.
2. Паспорт - 1 экз.
3. Пакет - 1 шт.

Пример записи для заказа:

Устройство АЗУ-485М УХЛ4

Где: АЗУ-485М - название изделия,  
УХЛ4 - климатическое исполнение.

Схема подключения

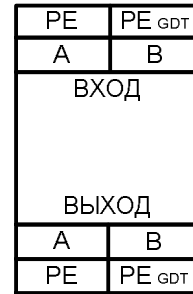


Рис. 2

Код для заказа (EAN-13)	
наименование	артикул
АЗУ-М485 УХЛ4	4640016937066
АЗУ-М485 УХЛ2	4640016937073

Производитель оставляет за собой право вносить изменения в названия, конструкцию и комплектацию, не ухудшая при этом функциональные характеристики изделия.

Не содержит драгоценных металлов

ГАРАНТИЙНЫЕ ОБЯЗАТЕЛЬСТВА

Гарантийный срок изделия 24 месяца с момента передачи его потребителю (продажи). Если дату передачи установить невозможно, срок исчисляется с даты изготовления. Отметку о приёмке контролёр ОТК проставляет на корпусе изделия в виде заводского номера. Первые цифры заводского номера на корпусе изделия обозначают месяц и год выпуска.

Претензии не принимаются при нарушении условий эксплуатации, при механических повреждениях и нарушении целостности контрольной наклейки.

Дата продажи \_\_\_\_\_

Заводской номер \_\_\_\_\_  
(заполняется потребителем при оформлении претензии)